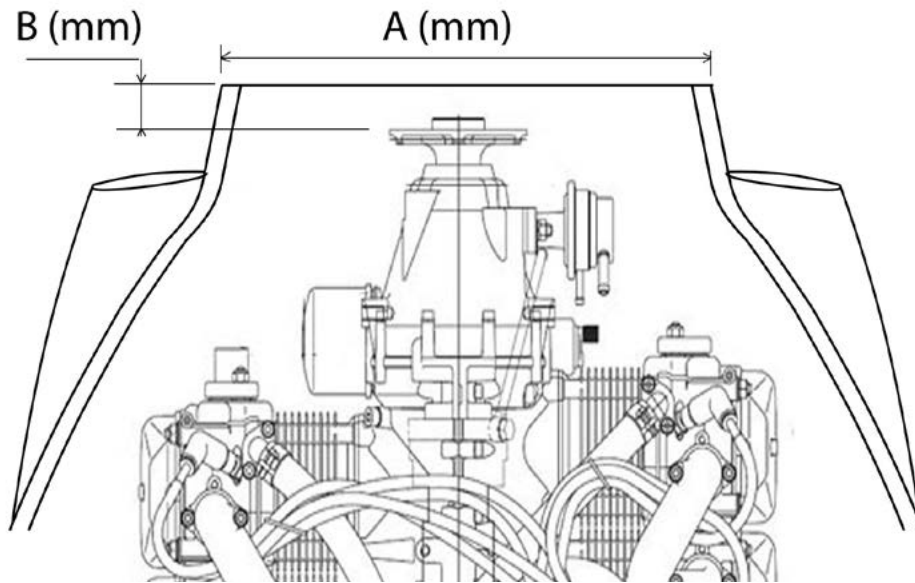
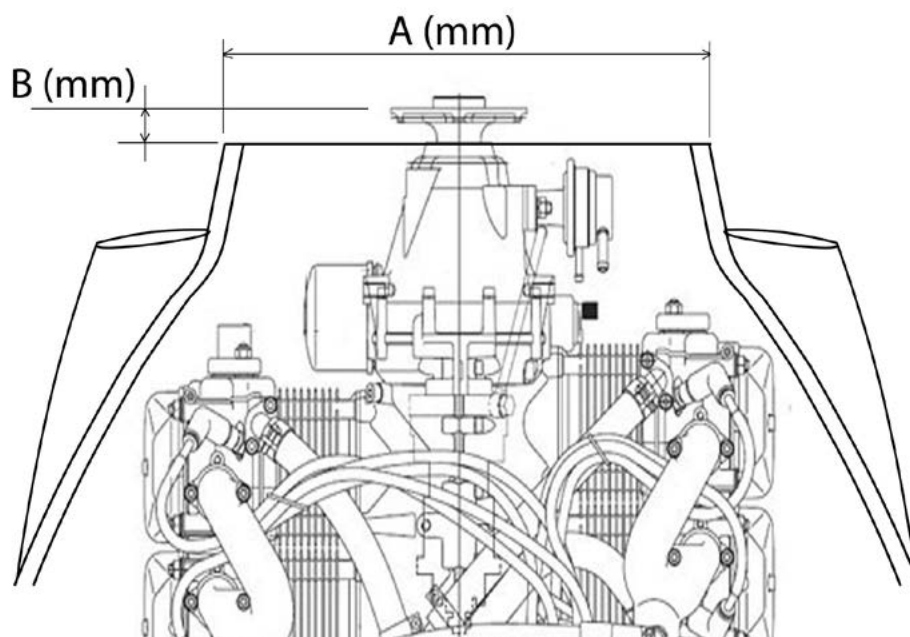


A= diametro del profilo circolare del cofano (=diametro dell'ogiva)
B= distanza fra la flangia motore e il piano anteriore del cofano motore



CONFIG.
1

Oppure



CONFIG.
2